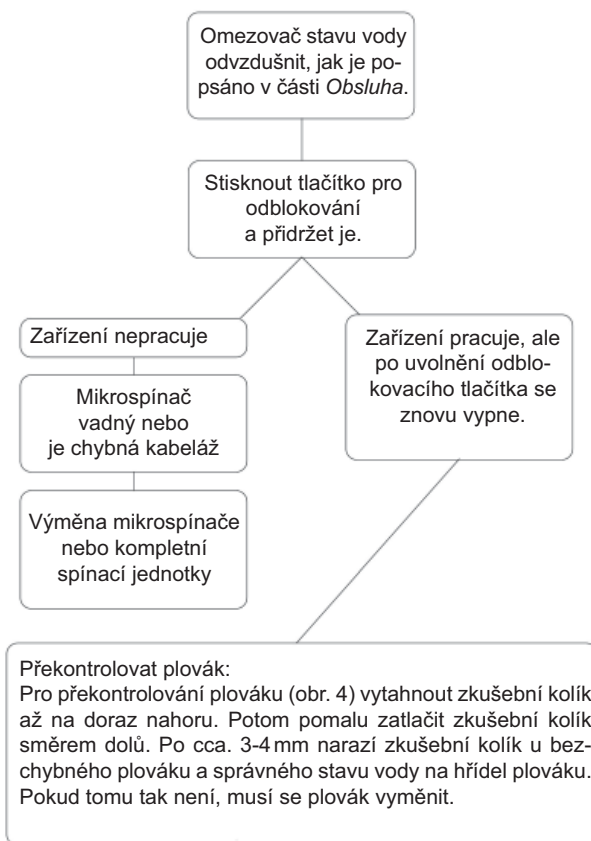
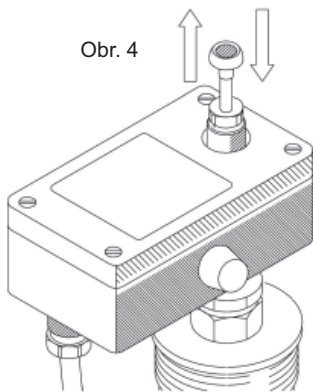


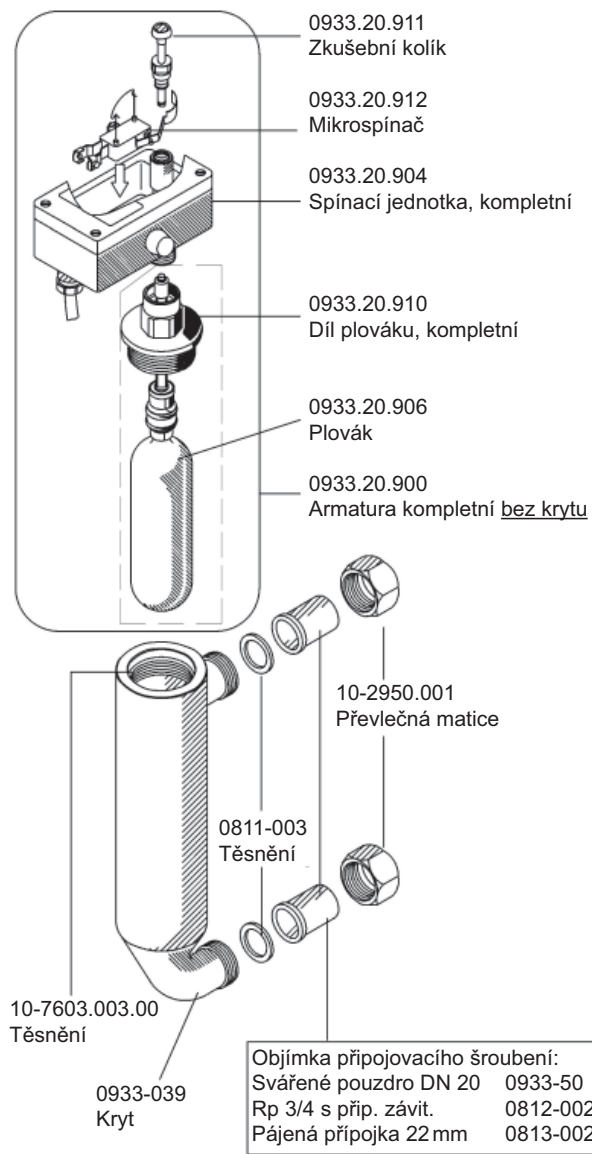
Pokud tyto kroky neodstranily funkční poruchy v systému, lze omezovač stavu vody překontrolovat následujícím způsobem:



Obr. 4



## Náhradní díly

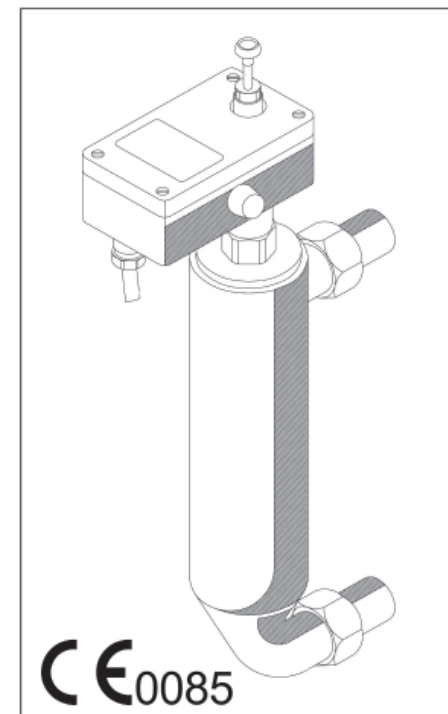


**SYR**

**ARMATURY**

Made in Germany

## Návod k použití



Omezovač stavu vody

933.1

933.2

Hans Sasserath & Co. KG

Tel.: 02161/6105-0 Fax: 02161/6105-20

Mühlenstrasse 62 D-41352 Korschenbroich

www.syr.de e-mail: sasserath@syr.de

## Oblast použití

Omezovač stavu vody (WSB) slouží pro jistění topných kotlů v systémech pro ohřev teplé vody, aby nedošlo k jejich poškození v důsledku nedostatku vody.

Montáž je povinně předepsána podle DIN EN 12828 u uzavřených topných soustav s topným výkonem vyšším než 300 kW. U topných kotlů s nižším topným výkonem je instalace předepsána, pokud není zajištěno, aby nemohlo vzniknout nepřipustné zahřátí v případě nedostatku vody.

Pro případ, že je kotel umístěn výše než většina topných těles, je nutné použití zajištění proti nedostatku vody nebo jiná zařízení u všech zdrojů tepla.

Omezovač stavu vody slouží jako díl vybavení s pojistnou funkcí jako spínač hladiny kapaliny pro ochranu tlakových zařízení podle směrnic pro tlaková zařízení 97/23/EG.

Další možnosti použití jsou tam, kde má být vyvoláno elektrické spínání v závislosti na stavu vody a je požadována možnost kontroly bez snížení stavu vody.

## Provedení

Omezovač stavu vody s magnetickým přenosem pohybu plováku na mikrospínač. Možnost přezkoušení bez snížení stavu vody. Elektrická spínací jednotka je otočná o 360° a je výměnná bez vyprázdnění systému.

Omezovač stavu vody 933.1 je zajištěn po vypnutí. Zařízení se musí po odstranění poruchy znovu zapnout stisknutím tlačítka odblokování (obr. 2) na omezovači stavu vody. U typu 933.2 musí být zajištění provedeno ze strany stavby zapojením v systému.

Vsuvka, zkušební kolík, vnitřní díly a pouzdro pro vedení magnetu jsou vyrobeny z mosazi; plovák je vyroben ze speciálního skla odolného vysokým teplotám a tlakům; kryt spínače je z plastu. Těsnící prvky jsou z pryžově elastického plastu odolného vůči vysokým teplotám a stárnutí. Elektrické připojení přes pevně připojený kabel H 05 VV-F 4 x 1 mm<sup>2</sup>, délka 2,5 m.

Provozní přetlak: max. 10 barů

Provozní teplota: max. 120°C

Média: voda, neutrální nelepivé kapaliny, podíl glykolu max. 50 %, fluidní látky skupiny 2

Mikrospínač: přepínací, jednopólový

Montážní poloha: hlavní osa svisle

Krytí: IP 65

Zatížitelnost: 10 (4) A / 250 V



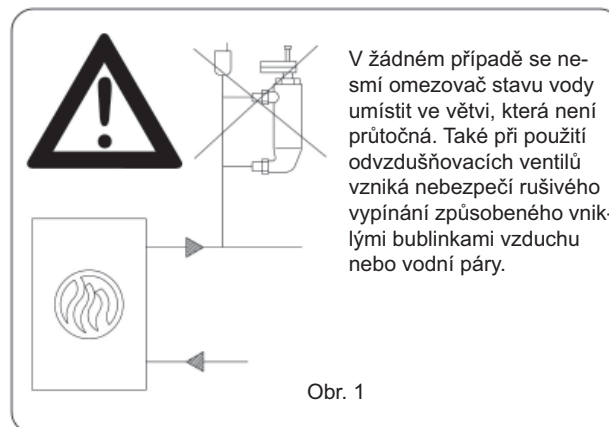
Zkušební číslo konstr. dílu: TÜV – HWB – 06 – 190

## Montáž

Omezovač stavu vody 933 se montuje ve svislé větvi náběhového okruhu. Montáž se musí provést před oběhovým čerpadlem ve směru proudění. Mezi topným kotlem a omezovačem stavu vody nesmí být instalovány žádné uzávěry (obr. 1).

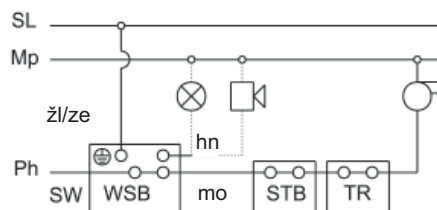
**Vypínací bod omezovače stavu vody (dolní hrana spínací skříně) musí ležet min. 100 mm nad kouřovodem.**

Elektrické připojení se provede podle platných předpisů VDE a podle předpisů místních energetických rozvodných společností a musí je provést odborný elektrikář podle schématu zapojení (obr. 2) při dodržení označení kabelů.



Obr. 1

## Schéma zapojení omezovače stavu vody:



Obr. 2

Instalaci a údržbu smí provádět pouze autorizovaná odborná firma.

**Obal slouží jako ochrana při transportu. Při značném poškození obalu se armatura nesmí montovat!**

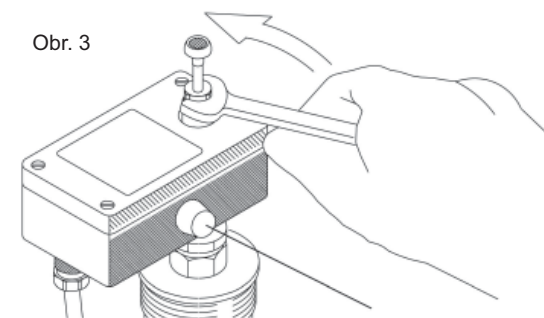
## Obsluha

Po montáži se systém naplní a odvzdušní.

**Po úplném odvzdušnění systému je nutné omezovač stavu vody separátně odvzdušnit.**

K tomu účelu se uvolní ucpávka u zkušební kolíku (klíč 15), až začne vystupovat voda (obr. 3).

Pro uvádění systému do provozu se zkušební kolík vytáhne až na doraz nahoru a potom se stiskne tlačítko pro odblokování.



Tlačítko pro odblokování

## Údržba

Pokud omezovač stavu vody vypíná systém, proveďte prosím následující pořadí kontrol:

1. Překontrolujte stav naplnění systému popř. systém doplňte.
2. Vyprázdňte systém.
3. **Odvzdušněte omezovač stavu vody.**
4. Stiskněte tlačítko odblokování (u typu 933.2 proveďte odblokování u rozvodné skříně systému).