

## Zařízení na změkčování topné vody 3200

Zařízení na změkčování vody pro topné systémy



1

### Oblast použití

SYR-zařízení na změkčování topné vody 3200 dodává měkkou vodu pro topné systémy podle směrnice VDI 2035/1 a chrání tak systém před vápennými usazeninami, které by mohly vést k různým poruchám funkce a k poškození. Důvodem je stálé snižování ploch pro přenos tepla. V důsledku vápenných usazenin se tyto průřezy ještě zmenšují, vytvářejí

se usazeniny na plochách pro přenos tepla a dochází ke snižování tepelného výkonu nebo k výpadku topného systému. Aby se zamezilo zpětnému vedení topné vody do okruhu pitné vody, musí se podle DIN EN 1717 instalovat před zařízením na změkčování topné vody systémový oddělovač BA (např. FüllCombi BA).

### Provedení

U SYR-zařízení na změkčování topné vody se jedná o změkčovací zařízení se systémem výměnných kartuší. Když se kartuše spotřebuje, lze ji jednoduše a bezproblémově vyměnit za novou kartuši. Zařízení na změkčování topné vody má na straně přívodu a vývodu uzávěr a

je vybaveno vodoměrem. Pomocí příloženého vyprazdňovacího ventilu lze přes zátku na manometru odebírat vodu pro kontrolu tvrdosti. Zařízení na změkčování topné vody se montuje pomocí dodaného nástěnného držáku a má na obou stranách připravené šroubení.



## Zařízení na změkčování topné vody 3200

### Materiály

Funkční díly jsou vyrobeny z vysoce kvalitních plastů. Kryt a uvnitř umístěné plastové díly jsou z nárazu vzdorných termoplastů, pryžové díly jsou z elastomerů odolných vůči stárnutí. U všech dalších

funkčních dílů je použita mosazná slitina odolná proti odzinkování a nerezová ocel. Použité materiály odpovídají uznaným pravidlům techniky.

### Montáž

Zařízení na změkčování topné vody se instaluje před topný systém, upevní se na nástěnný držák a musí být dobře

přístupné. Optimální provozní tlak pro zařízení na změkčování topné vody leží mezi 1 a 6 bary.

### Technické údaje

Vstupní tlak:	max. 10 barů
Provozní tlak:	min. 1 bar, max. 6 barů
Provozní teplota:	0 °C – 30 °C
Média:	pitná voda
Montážní poloha:	horizontální (kartuše svisle směrem dolů)
Jmenovitý průtok:	0,5 m <sup>3</sup> /hod při $\Delta p$ 0,2 barů
Objednací č.:	3200.15.000

### Montáž

Před instalací je nutné potrubní vedení pečlivě propláchnout. Zařízení na změkčování topné vody je nutné instalovat

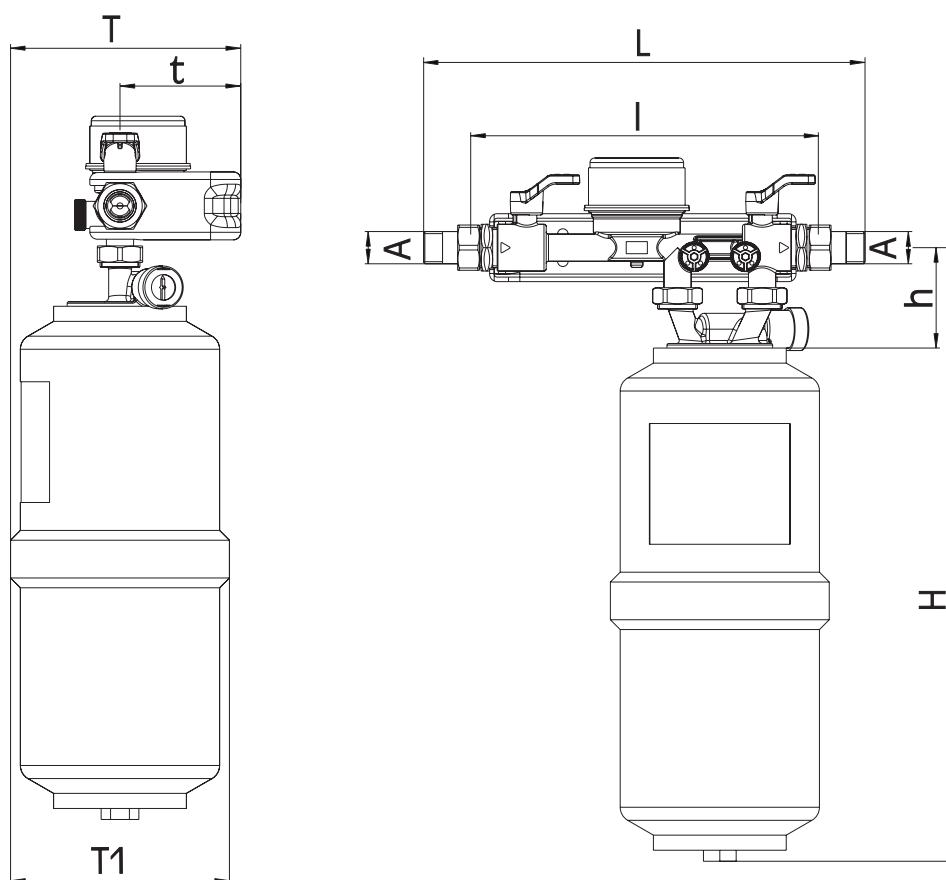
bez pnutí a s dodržением směru průtoku (šipka na skříni) do příslušného vedení.

### Údržba

Protože zařízení na změkčování topné vody pracuje automaticky, musí se pouze vyměňovat kartuše po jejím spotřebování. Nové kartuše se dodávají v přeprav-

ním boxu. Tento box slouží současně jako transportní zásobník pro zpětné zasílání spotřebovaných kartuší.

## Zařízení na změkčování topné vody 3200



Jmenovitá světlost		DN15
Instalační rozměry	A	R 1/2"
	T (mm)	155
	T1 (mm)	145
	t (mm)	75 – 90
	H (mm)	410
	h (mm)	66,5
	L (mm)	292
	l (mm)	200

## Zařízení na změkčování topné vody 3200

Konstrukční díly/objednací čísla

①

**Vodoměr**

②

**Kartuše**

3200.15.900

